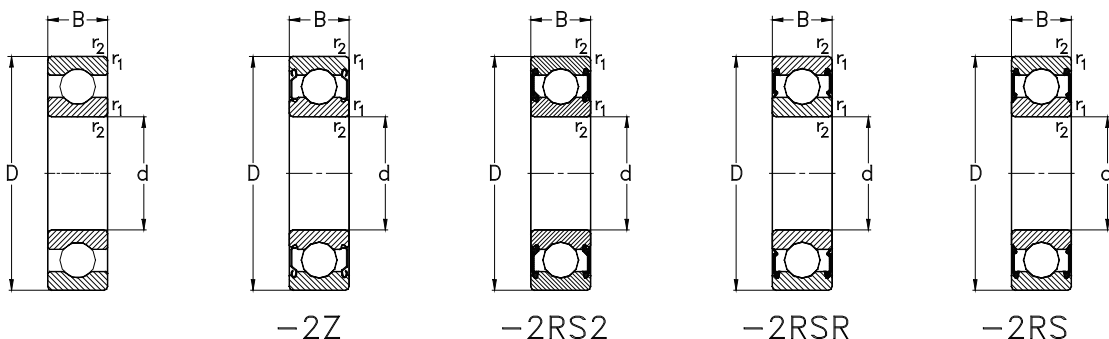


Einreihige Rillenkugellager
Single Row Deep Groove Ball Bearings



Hauptabmessungen [mm]				Lagertyp	Tragzahlen [kN]			Referenzdrehzahlen [min ⁻¹]	Grenzdrehzahlen [min ⁻¹]	Gewicht [kg]
Boundary dimensions [mm]				Designation	Load ratings [kN]			Thermal speed ratings [rpm]	Limited speed ratings [rpm]	Weight [kg]
d	D	B	r ₁ , r ₂ min		C _r dyn.	C _{0r} stat.	C _u	n _{0r}	n _G	m
12	32	10	0,6	6201-2Z	6,8	3,1	0,1	--	24000	0,04
	37	12	1	6301	9,7	4,2	0,2	20000	28000	0,06
	37	12	1	6301-RS2	9,7	4,2	0,2	--	13000	0,06
	37	12	1	6301-2RS2	9,7	4,2	0,2	--	13000	0,06
	37	12	1	6301-Z	9,7	4,2	0,2	--	20000	0,06
	37	12	1	6301-2Z	9,7	4,2	0,2	--	20000	0,06
15	24	5	0,3	61802	2	1,3	0,1	19200	38000	0,007
	24	5	0,3	61802-2RSR	2	1,3	0,1	--	18500	0,007
	24	5	0,3	61802-2Z	2	1,3	0,1	--	28000	0,007
	28	7	0,3	61902	4,3	2,3	0,1	20600	34000	0,016
	28	7	0,3	61902-2RSR	4,3	2,3	0,1	--	16000	0,016
	28	7	0,3	61902-2Z	4,3	2,3	0,1	--	24000	0,016
	32	8	0,3	16002	5,6	2,8	0,1	20000	32000	0,03
	32	9	0,3	6002	5,6	2,8	0,1	21500	32000	0,029
	32	9	0,3	6002-RS2	5,6	2,8	0,1	--	15000	0,029
	32	9	0,3	6002-2RS2	5,6	2,8	0,1	--	15000	0,029
	32	9	0,3	6002-Z	5,6	2,8	0,1	--	24000	0,029
	32	9	0,3	6002-2Z	5,6	2,8	0,1	--	24000	0,029
	35	11	0,6	6202	7,6	3,7	0,2	20200	28000	0,043
	35	11	0,6	6202-RS2	7,6	3,7	0,2	--	13000	0,043
35	11	0,6	6202-2RS2	7,6	3,7	0,2	--	13000	0,043	
35	11	0,6	6202-Z	7,6	3,7	0,2	--	20000	0,043	