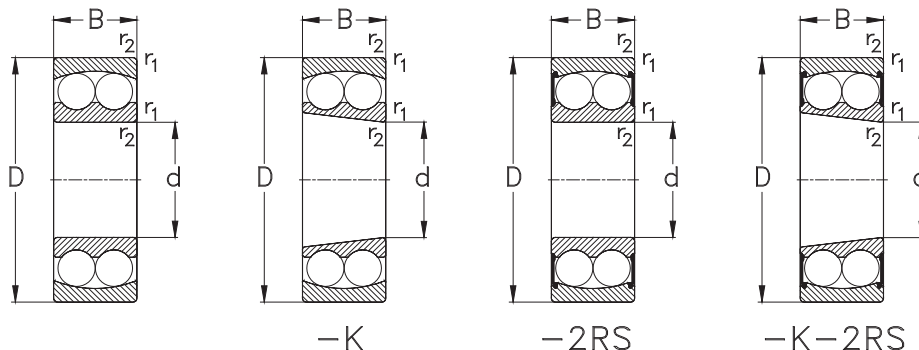


**Pendelkugellager**  
Self Aligning Ball Bearings



Hauptabmessungen				Lagertype	Tragzahlen			Referenzdrehzahlen	Grenzdrehzahlen
Boundary dimensions				Designation	Load ratings			Thermal speed ratings	Limited speed ratings
[mm]					[kN]			[min <sup>-1</sup> ]	[min <sup>-1</sup> ]
d	D	B	r <sub>1</sub> , r <sub>2</sub> min		C <sub>r</sub> dyn.	C <sub>0r</sub> stat.	C <sub>u</sub>	n <sub>Br</sub>	n <sub>G</sub>
20	52	15	1,1	<b>1304</b>	14,3	4	0,2	11600	18000
	52	15	1,1	<b>1304-K</b>	14,3	4	0,2	11600	18000
	52	21	1,1	<b>2304</b>	18,2	4,7	0,2	13200	19000
	52	21	1,1	<b>2304-2RS</b>	14,3	4	0,2	--	19000
25	52	15	1	<b>1205</b>	14,3	4	0,2	13100	18000
	52	15	1	<b>1205-K</b>	14,3	4	0,2	13100	18000
	52	18	1	<b>2205</b>	16,8	4,4	0,2	13100	18000
	52	18	1	<b>2205-K</b>	16,8	4,4	0,2	13100	18000
	52	18	1	<b>2205-K-2RS</b>	14,3	4	0,2	--	18000
	52	18	1	<b>2205-2RS</b>	14,3	4	0,2	--	18000
62	62	17	1,1	<b>1305</b>	18,9	5,5	0,3	10000	15000
	62	17	1,1	<b>1305-K</b>	18,9	5,5	0,3	10000	15000
	62	24	1,1	<b>2305</b>	24,4	6,5	0,3	11400	16000
	62	24	1,1	<b>2305-K</b>	24,4	6,5	0,3	11400	16000
	62	24	1,1	<b>2305-2RS</b>	18,9	5,5	0,3	--	16000
30	62	16	1	<b>1206</b>	15,6	4,7	0,2	11000	15000
	62	16	1	<b>1206-K</b>	15,6	4,7	0,2	11000	15000
	62	20	1	<b>2206</b>	23,8	6,6	0,3	11300	15000
	62	20	1	<b>2206-K</b>	23,8	6,6	0,3	11300	15000
	62	20	1	<b>2206-K-2RS</b>	15,6	4,7	0,3	--	15000
	62	20	1	<b>2206-2RS</b>	15,6	4,7	0,3	--	15000
72	19	1,1	<b>1306</b>	21,3	6,3	0,3	8800	13000	