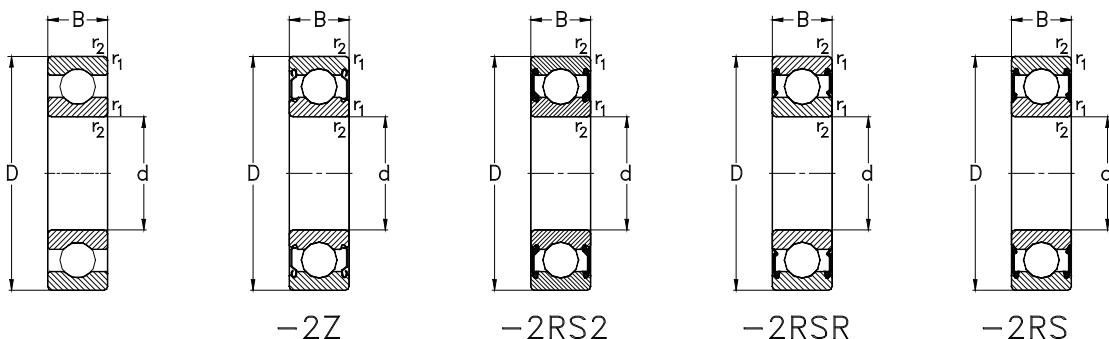


Einreihige Rillenkugellager
Single Row Deep Groove Ball Bearings



Hauptabmessungen [mm]				Lagertyp	Tragzahlen [kN]			Referenzdrehzahlen [min ⁻¹]	Grenzdrehzahlen [min ⁻¹]	Gewicht [kg]
Boundary dimensions [mm]				Designation	Load ratings [kN]			Thermal speed ratings [rpm]	Limited speed ratings [rpm]	Weight [kg]
d	D	B	r ₁ , r ₂ min		C _r dyn.	C _{0r} stat.	C _u	n _{0r}	n _G	m
9	24	7	0,3	609-2RSR	3,7	1,7	0,1	--	18000	0,015
	24	7	0,3	609-Z	3,7	1,7	0,1	--	30000	0,015
	24	7	0,3	609-2Z	3,7	1,7	0,1	--	30000	0,015
	26	8	0,6	629	4,6	1,9	0,1	25700	38000	0,02
26	8	0,6	629-RSR	4,6	1,9	0,1	--	18500	0,02	
	8	0,6	629-2RSR	4,6	1,9	0,1	--	18500	0,02	
	8	0,6	629-Z	4,6	1,9	0,1	--	28000	0,02	
	8	0,6	629-2Z	4,6	1,9	0,1	--	28000	0,02	
10	19	5	0,3	61800	1,7	0,8	0	27500	48000	0,005
	19	5	0,3	61800-2RSR	1,7	0,8	0	--	22000	0,005
	19	5	0,3	61800-2Z	1,7	0,8	0	--	34000	0,005
	22	6	0,3	61900	2,7	1,3	0,1	26900	45000	0,01
22	6	0,3	61900-2RSR	2,7	1,3	0,1	--	22000	0,01	
	6	0,3	61900-2Z	2,7	1,3	0,1	--	34000	0,01	
26	8	0,3	6000	4,6	2	0,1	27600	40000	0,019	
	8	0,3	6000-RS2	4,6	2	0,1	--	17000	0,019	
	8	0,3	6000-2RS2	4,6	2	0,1	--	17000	0,019	
	8	0,3	6000-Z	4,6	2	0,1	--	28000	0,019	
26	8	0,3	6000-2Z	4,6	2	0,1	--	28000	0,019	
	30	9	0,6	6200	5,1	2,4	0,1	23500	40000	0,03
30	9	0,6	6200-RS2	5,1	2,4	0,1	--	17000	0,03	
	9	0,6	6200-2RS2	5,1	2,4	0,1	--	17000	0,03	