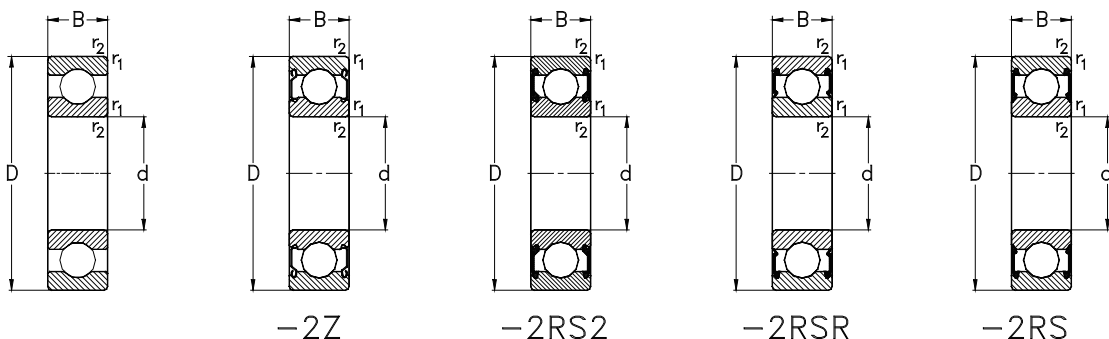


Einreihige Rillenkugellager
Single Row Deep Groove Ball Bearings



Hauptabmessungen [mm]				Lagertyp	Tragzahlen [kN]			Referenzdrehzahlen [min ⁻¹]	Grenzdrehzahlen [min ⁻¹]	Gewicht [kg]
Boundary dimensions [mm]				Designation	Load ratings [kN]			Thermal speed ratings [rpm]	Limited speed ratings [rpm]	Weight [kg]
d	D	B	r ₁ , r ₂ min		C _r dyn.	C _{0r} stat.	C _u	n _{0r}	n _G	m
3	10	4	0,15	623	0,6	0,3	--	56400	80000	0,001
	10	4	0,15	623-Z	0,6	0,3	--	--	52000	0,001
	10	4	0,15	623-2Z	0,6	0,3	--	--	52000	0,001
4	11	4	0,15	619/4	0,9	0,3	--	52800	80000	0,001
	12	4	0,2	604	0,8	0,3	--	49000	75000	0,002
	13	5	0,2	624	1,2	0,5	--	46600	67000	0,003
	13	5	0,2	624-Z	1,2	0,5	--	--	38000	0,003
	13	5	0,2	624-2Z	1,2	0,5	--	--	38000	0,003
	16	5	0,3	634	1,4	0,6	--	35300	67000	0,006
5	16	5	0,3	634-Z	1,4	0,6	--	--	36000	0,006
	16	5	0,3	634-2Z	1,4	0,6	--	--	36000	0,006
	13	4	0,2	619/5	1,1	0,4	--	42300	67000	0,002
	16	5	0,3	625	1,4	0,6	--	36200	60000	0,005
	16	5	0,3	625-Z	1,4	0,6	--	--	36000	0,005
	16	5	0,3	625-2Z	1,4	0,6	--	--	36000	0,005
6	19	6	0,3	635	2,2	1	--	31500	50000	0,009
	19	6	0,3	635-Z	2,2	1	--	--	32000	0,009
	19	6	0,3	635-2Z	2,2	1	--	--	32000	0,009
6	15	5	0,2	619/6	1,3	0,5	--	40100	63000	0,004
	19	6	0,3	626	2,2	1	--	32500	50000	0,009
	19	6	0,3	626-2RSR	2,2	1	--	--	21500	0,009
	19	6	0,3	626-RSR	2,2	1	--	--	21500	0,009